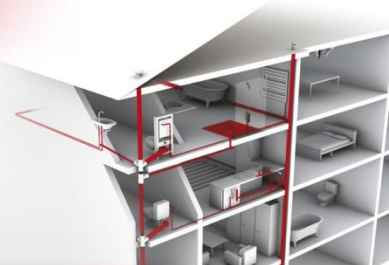


# WC Siphon de sièges à la turque vertical

Références : YU2V



Sortie	Réf.	Ø D	Ø DM		DIMENSIONS (mm)					
			mini	maxi	P	H	L	A1	A2	M
verticale	YU2V	100	110	135	50	180	57	47	213	390

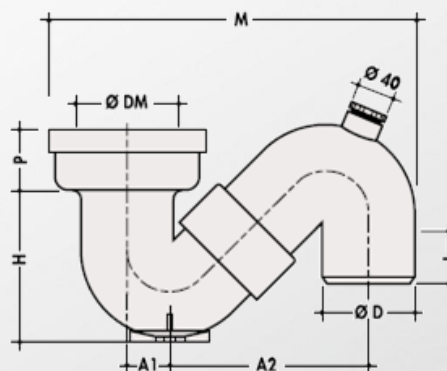
## ■ FONCTION :

Le siphons YU2V est dédié à l'évacuation des toilettes dites « à la turque » verticalement.

## ■ DESCRIPTION :

Le siphon Nicoll YU2V est composé de:

- une entrée de siège munie d'un joint élastomère blanc et
- un coude à 135°
- un tampon de visite Ø 32 mm sur un piquage Ø 40 mm



## ■ CARACTERISTIQUES :

Dimensions : voir tableau ci-dessus

## ■ MISE EN OEUVRE :

Les siphons Nicoll de sièges à la turque sont livrés en éléments non collés.

## ■ QUALITE - ENVIRONNEMENT :

ISO 9001  
ISO 14001  
BUREAU VERITAS  
Certification



AVRIL 2014