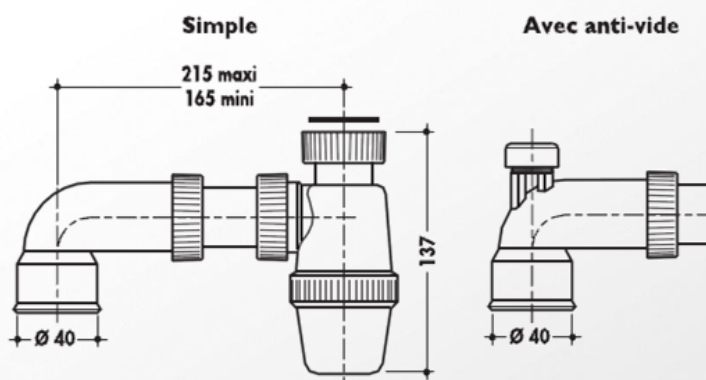


# Sanitaire | Sortie coudée réglable avec siphon pour lavabo

Références : 1C34YB – 1C341YB



Référence	Ø	Filetage écrou
Simple		
<b>1C34YB</b>	<b>40</b>	G1 ¼
Avec anti-vide		
<b>1C341YB</b>	<b>40</b>	G1 ¼



## ■ FONCTION :

- Cette sortie coudée avec siphon permet le raccordement de la vidange d'un lavabo.
- Elle permet un réglage variable entre la cloison et le siphon.
- Le coude est équipé d'une prise anti-vide pour la version 1C341YB.

## ■ CARACTERISTIQUES TECHNIQUES:

- Injectée en PVC-C.
- Classement de réaction au feu M1.
- Garde d'eau : 50mm.

## ■ MISE EN OEUVRE :

- Visser le siphon à la bonde du lavabo (G 1 ¼)
- Ajuster le coude de la partie réglable horizontale à l'aplomb de l'attente d'évacuation en desserrant puis resserrant l'écrou central du coude.
- Raccorder par collage au réseau d'évacuation à l'aide d'un tube PVC en diamètre 40 (possibilité d'utiliser un tube en pvc blanc de référence EU4HW).

## ■ QUALITE - ENVIRONNEMENT :

ISO 9001  
ISO 14001  
BUREAU VERITAS  
Certification



OCOTBRE 2013