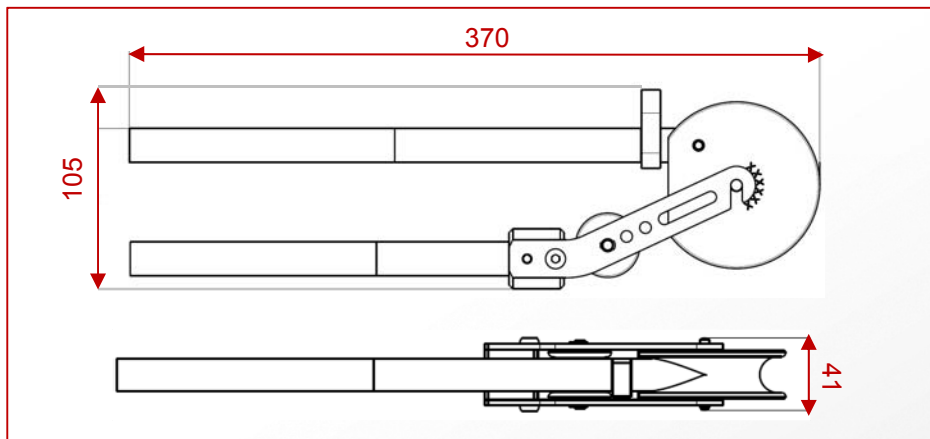


Fluxo | Cintrette pour tube Ø20

Référence : V7010003



■ FONCTION :

La cintrette est un outil qui permet de cintrer le tube FLUXO manuellement. Elle est utilisée pour réaliser des cintrages avec des rayons de courbure précis et serrés jusqu'à 180°. Idéale pour le travail sur place, pour l'artisanat et l'industrie, pour les chantiers et ateliers.

■ DESCRIPTION :

La cintrette est composée de deux poignées en aluminium indépendantes et d'un corps de cintrage en métal alu. Elle comporte une fenêtre permettant de repérer la valeur de l'angle souhaité (30°, 45°, 90°) de manière précise. La cintrette permet de réaliser un travail simple et rapide.

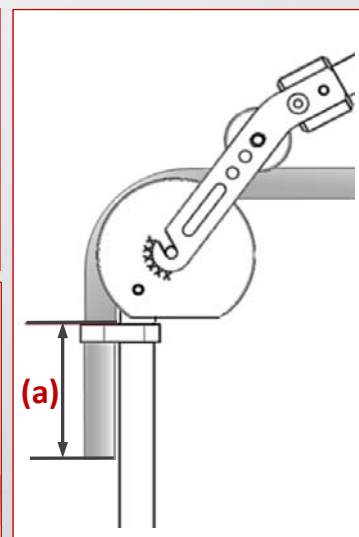
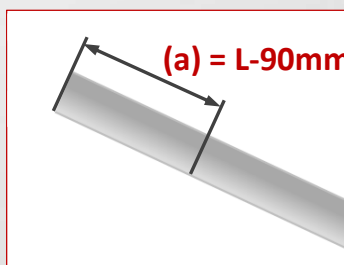
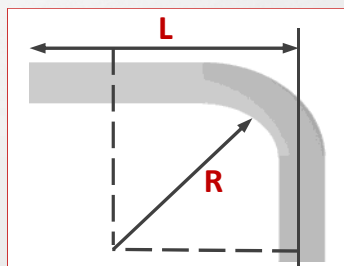
■ CARACTERISTIQUES :

- Poids : 827 g
- Largeur : 105,1 mm
- Longueur : 370 mm
- Epaisseur : 40,6 mm

■ MISE EN OEUVRE :

Diamètre du tube Fluxo (mm)	Rayon minimal de cintrage (mm) – 2D
20	40

Rayon de cintrage minimal = 2x le diamètre nominal du tube



Note : pour éviter un aplatissement sur l'extrémité (extérieur du tube cintré), il est préférable de cintrer avec une vitesse modérée et constante.

■ QUALITE - ENVIRONNEMENT :

ISO 9001
ISO 14001
ISO 50001
BUREAU VERITAS
Certification



DATE : JUILLET 2016